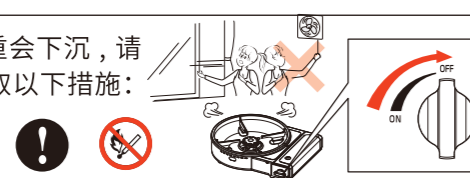


注意事项 (一) 本产品以使用专用烤盘为基准进行设计,也可以取下烤盘,当作普通便携炉使用。请认真阅读使用说明书,并充分理解使用上的注意事项后再使用。

⚠ 危险 为预防火灾、防止发生气体事故,一旦发现气体泄漏,应立即熄火。

如气体泄漏,会闻到煤气味(类似臭鸡蛋的味道)。因为丁烷气比空气重会下沉,请注意不要打开电器开关或点火(存在因起火导致爆炸的危险),立即采取以下措施:
①尽快熄火(将炉具开关旋钮调至“OFF”位置);②取出便携气瓶;
③打开门窗,排出泄漏的液化气(请不要使用换气扇)。



严禁气瓶过热

⚠ 警告 因如下所示的使用方法会导致气罐(液化气瓶)过热,爆炸,请绝对禁止。

<p>严禁在电磁炉上使用或存放(图1)</p>	<p>严禁使用有石棉成分的烤网、石板、陶板等辐射强的烹饪器具。不可用锡纸盖在支架或烤网上面使用(图6)</p>
<p>严禁将空烤盘放在便携炉上干烧(图2)</p>	<p>请勿使用盛有石子、沙、陶瓷材料等辐射热大的器皿(图7)</p>
<p>请勿使用与整个炉体大小相当或能覆盖到侧盖的烹饪器具(底部外径不可大于24cm)(图3)</p>	<p>严禁在火源附近使用(图8) 使用时应与明火保持2米以上的安全距离</p>
<p>严禁将两个或两个以上的本产品并排使用(图4)</p>	<p>严禁在高温场所使用(图9)</p>
<p>请勿用于烹饪以外的其他用途(图5)</p>	<p>严禁在本产品的周围放置易燃物品或燃料备用容器(图10) 会有引起火灾的可能</p>
	<p>严禁取下炉碟后使用(图11)</p>

使用气瓶的注意事项

⚠ 警告 因可能会发生火灾或爆炸事故等危险情况,请务必遵守以下所述事项。

<p>避免放置在烈日下或有火焰的地方(图12) 应存放于阴凉通风干爽处(低于40℃)</p>	<p>气瓶内的气体完全用尽后,可把气瓶作为非易燃废料弃置。但如有残余气体,在垃圾车上可能引起火灾。</p>
<p>切勿放置在有热源的地方(图13)</p>	<p>如气瓶内有残余气体,应设法将之用尽再弃置。</p>
<p>切勿把气瓶投入火焰中(图14)</p>	

⚠ 注意

- 请使用专用气瓶
请务必使用带有[岩谷便携气瓶]标识的专用气瓶。如使用其他品牌的气瓶可能会有漏气或不能正常使用的现象发生。
- 因有害健康,请不要故意吸入气瓶中的气体
- 如跌落变形破损,有可能漏气

- 便携气瓶为一次性使用,空罐不得重复灌装
- 请务必仔细阅读气瓶上所标志的注意事项
- 使用完毕,请务必从炉体卸下气瓶,盖紧瓶盖,并分开保管
- 经常检查保管中的气瓶,如有生锈请确认无泄漏后尽快使用

售后服务、保修卡、装箱单

⚠ 注意 只可使用印有 **Iwatani** 字样的岩谷便携气瓶,不可配用其它牌子。若配用其它牌子或利用本公司空气瓶自行灌装者其责自负。



岩谷 便携煎炒炉 保修卡 型号: YPB-2.3-JCL-2 (ZGP-3)

用户	姓名	电话
	地址	
经销商(公章有效)	名称	电话
	地址	
购买日期	发票号码	

- 一、自用户购买之日起保修一年。(凭经销商发票及保修卡保修)
- 二、用户按照使用说明书正常使用状态下,万一出现故障,请与服务中心联络。
- 三、以下情形不予保修:
 - 3.1 未按使用说明书及便携炉注意事项正确使用引起的故障及损坏;
 - 3.2 使用者私自拆卸压力感应安全装置等行为引起的故障及损坏;
 - 3.3 保修卡上未记载或涂改购买日期、用户姓名、经销商名称;
 - 3.4 发票及保修卡上未加盖经销商公章。

<p>岩谷便携炉服务中心 联络地址</p> <p>岩谷气具(珠海)有限公司 地址: 珠海市国家高新技术产业开发区金鼎北沙河头埔92号 电话: 0756-3383200 客服热线: 4006006038 销售热线: 上海021-62828852 广州020-87658885 武汉027-85448830 网址: www.iwatani-zhuhai.com</p>	<p>合格证 YPB-2.3-JCL-2 (ZGP-3) 检验员 NO.1 执行标准: GB/T 38522-2020 Q/IWA 3-2021</p>	<p>装箱单 ● 岩谷便携煎炒炉1台 ● 产品说明书1份 (含保修卡、产品合格证)</p>
---	---	--

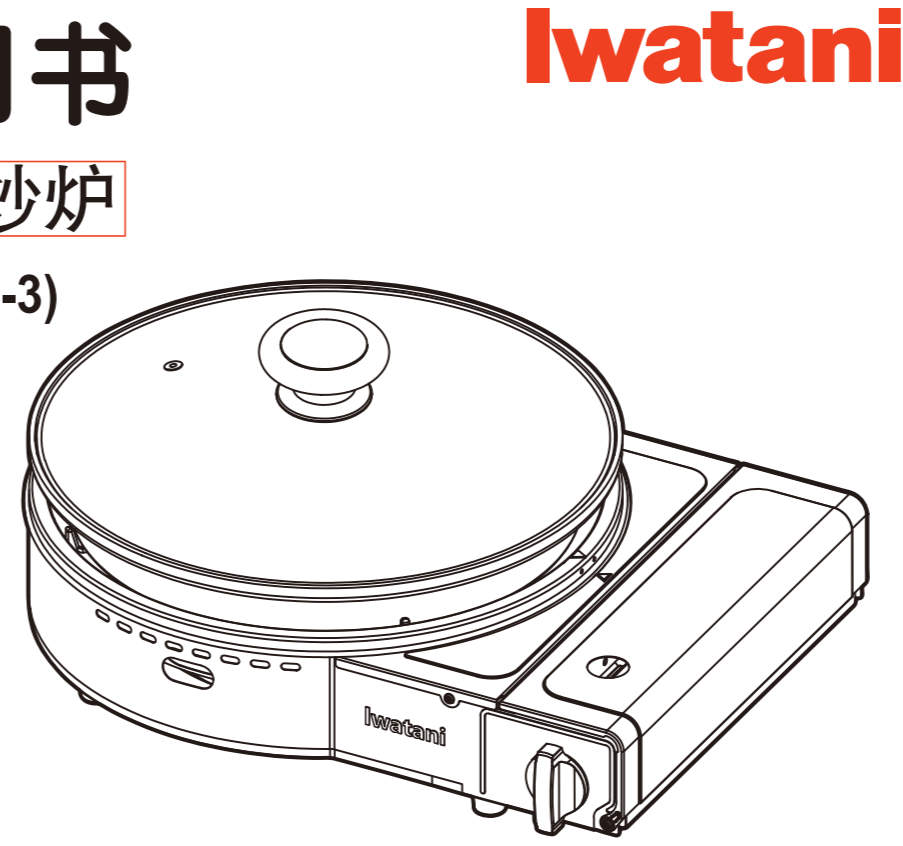
执行标准: GB/T 38522-2020, Q/IWA 3-2021

使用说明书

岩谷 便携煎炒炉

YPB-2.3-JCL-2(ZGP-3)

非常感谢您购买本公司生产的产品。为了能够安全、正确的使用本产品,在使用之前,请务必仔细阅读本使用说明书,并妥善保管好保修卡。(附带保修卡:封底)



一般家庭用

目录

- 1.各部分的名称、特性、规格.....1
- 2.注意事项.....2~3
- 3.使用方法.....4~5
- 4.日常的检查·维修、故障及异常时的处理方法.....6
- 5.售后服务、保修卡、装箱单.....7

本产品过度的使用或者使用在特殊地方的话,可能会引起诸如受伤或火灾等意想不到的事故,致使本产品烧毁。请务必遵守本使用说明书中所规定的事项,正确使用本产品。

(使用前请务必阅读)

为正确使用本产品,避免给您和他人造成人身危害和财产损失,本说明书及产品中采用了许多图示。各图示及其含义如下。请充分理解其内容并认真阅读本文。

⚠ 危险	如果无视该标识错误操作的话,可能导致死亡、重伤或引发火灾危险的情况。
⚠ 警告	如果无视该标识错误操作的话,可能导致使用者死亡或重伤的情况。
⚠ 注意	如果无视该标识错误操作的话,可能导致使用者受伤、物品损失、无法正常使用的情况。

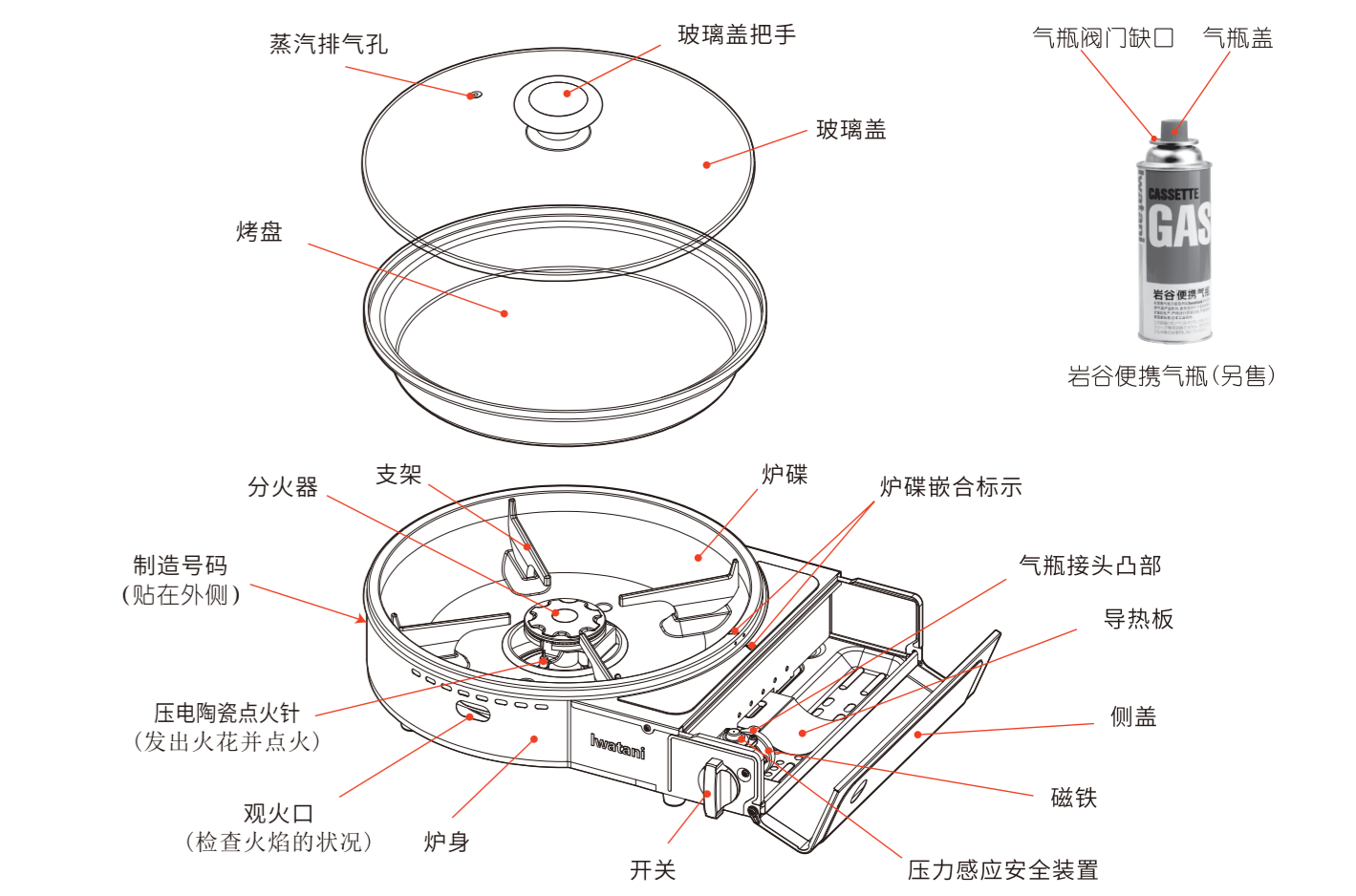
(图示包含以下含义)



在使用前,请务必认真阅读此使用说明书

各部分的名称、规格、特性

各部分的名称



※ 操作时手必须触及的部位: 开关; 手不易触及的部位: 炉身

ZGP-3的特性

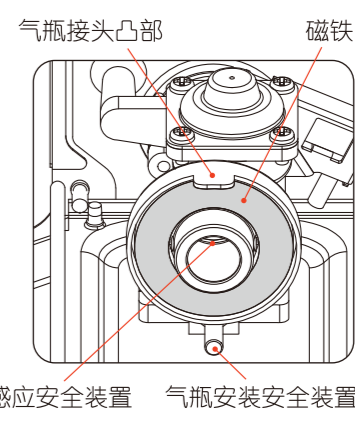
■ 磁吸式气瓶安装方式
气瓶采用简单的磁铁装卸方式,一旦气瓶温度过高就会自动脱落,切断供气,非常安全。
(请参考第4页《使用方法》)

■ 安全装置

- 1、压力感应安全装置
当气瓶内的压力异常升高时,气瓶自动脱落,切断供气,使炉火熄灭。
- 2、气瓶安装安全装置
除非将开关旋至“OFF”位置,否则气瓶无法装入炉身。

△ 装卸气瓶时的注意事项

如阀门嘴或磁铁上沾有铁片、铁粉等异物时,有可能导致漏气和气瓶安装不上,可使用带粘性的胶带粘取,或使用不会损伤阀门嘴内密封圈的钝器,将异物清除干净。
请在安装气瓶时确认阀门嘴和磁铁上有无异物



ZGP-3的规格

炉具名称	岩谷便携煎炒炉
型号	YPB-2.3-JCL-2 (ZGP-3)
最大发热量	2.3kW (2000kcal/h)
点火方式	压电点火
材质	炉体: 钢板喷涂
	侧盖: 钢板喷涂
	炉碟: 镀锌钢板
	中心分火器: 压铸铝
	支架: 压铸铝
	导热板: 铝板
	烤盘: 氟素铝板
安全装置	耐热强化玻璃
	压力感应安全装置 气瓶安装安全装置
炉体尺寸(长*宽*高)	406 x 320 x 187mm
炉体重量	约3.3Kg (不含气瓶)
使用气体	丁烷气
耗气量	约169g/h
燃烧时间(最大火力)	约120分钟 ※
使用气瓶型号规格	岩谷便携气瓶BDP-250-A

※ 以岩谷便携气瓶BDP-250-A为燃料(周边温度20~25℃最大耗气量燃烧状态下计算所得)

注意事项 (二)

使用场所的注意事项	
警告 严禁在以下所述的场所使用本产品,可能会引发火灾或者死亡事故。 不可在狭小或空气不对流的地方使用 因为使用便携炉时要消耗氧气,可能出现一氧化碳中毒。 严禁在热气流经的场所使用本产品	严禁在不稳定的场所或与地面接触不稳定的场所使用本产品。 严禁在暴风的场所使用 可能会将燃烧中的火焰吹入炉体内,进而引发事故、导致炉体损毁。
注意 不要放在铺有易燃桌布的桌子上使用 严禁在可从本产品炉体底部吸入空气或烟气的场所(带有无烟烧烤器的桌子等)使用本产品	严禁在底部埋有砂子或碎石等场所使用 因散热差,可能导致炉体损毁。 不可在吹风口或吸风口使用 可能会导致火焰熄灭。
防止火灾或漏气事故发生	
为了防止火灾事故,燃气事故的发生,请务必遵守下列所述注意事项。	
危险 若发现有燃气泄漏,排出的气体会发出难闻的气味,请立即熄灭火焰。 ①立即关闭熄灭火焰(将开关旋钮旋转至“OFF”位置);②取出气瓶;③打开门窗使泄漏出的气体排出去(请勿使用排气扇)	
使用中保持换气 切勿在使用中离开 严禁让小孩独自使用 严禁在易燃物品的附近使用本产品 严禁在本产品附近放置备用气瓶或嗜喱水 禁止将装有气瓶的便携炉重叠放置 若未关闭便携炉开关,可能导致爆炸事故发生	用完务必卸下气瓶分开保管 在一次没有着火的情况下请注意防止火灾 再次点火前,请确认排出的燃气已完全散尽,若有残留,可能引发火灾等危险事故的发生。 禁止自行拆卸、改造本产品 自行拆卸、改造,可能导致产品故障,可能导致一氧化碳中毒、燃气泄漏引起火灾等意外事故发生。 严禁将手或脸接近分火器 使用中或熄火后,短时间内不要触摸炉具,以免烫伤
注意 使用时保持安全距离 距离家具或墙壁(木造建筑)等可燃物15厘米以上,与上方的天花板、棚架或电器间距离100厘米以上。 在表面涂漆的桌子上使用时,请在炉子的底部放置可隔热的物品(因使用中炉子底部温度非常高) 请勿在可接触到窗帘等物品的场所、易燃物品以及耐热性较差物品的附近使用本产品	请勿在炉体下方放置易燃物、耐热性较差的物品(桌布,塑料布,报纸等),也不要放置阻碍通风的物品 请勿在在使用中倾斜或移动炉子 可能会因跌倒而造成烫伤或火灾。 请勿在架子下方或有物体掉落等危险发生的场所使用本产品
其他使用方面的注意事项	
注意 在使用本产品的过程中保持通风。 严禁将其作为暖炉或用于烘干衣物。 请小心烫伤。 请在10°C以上的环境中 使用岩谷便携炉。若低于10°C,可能因丁烷难以气化而影响便携炉点火和使用。 除了使用时的点火,使用后的熄火以外,在使用的过程中请时常检查燃气的燃烧情况。 异常情况发生时的处理方法: 倘若产生了异常声音,或异常的臭味,或者在紧急情况发生时,请勿惊慌,将炉具旋钮开关旋转至“OFF”位置,再将气瓶取出;然后参照本产品使用说明书的第6页[发生故障及异常时的处理方法]进行操作。 将烤盘从炉体上取下,利用便携炉的功能进行烤肉等烹饪操作时,请配备岩谷专用烹饪器具。 玻璃盖是易碎物品,在操作时请十分小心(请参照第4页)。	

3

注意事项 (三)

使用配套的烤盘的注意事项	
●在首次使用时,请用中性的清洁剂清洗,待其充分干燥后再使用。●使用中铲铲等烹饪用具划到烤盘,会影响光泽,但不影响使用。●使用后烤盘表面可能会出现部分有色差的现象,这是食品中的油脂所致,对使用没有妨碍。	
注意	●在烹饪的过程中,或熄火后不久,请勿直接用手去拿烤盘。(因烤盘过热,可能会导致烧伤等事故的发生,请务必使用钳夹或专用手套去拿烤盘。●切勿干烧,否则会使氟素性能变差。●切勿急速冷却加热后的烤盘,防止烤盘变形。●请使用树脂或木质的铲子等用具,避免划伤烤盘氟素涂层,导致烤盘腐蚀。●切勿使用硬度高的海绵或金属刷及去污粉,可能会导致氟素加工面的划伤,导致烹饪时食物粘锅。●切勿倾斜或单手移动,玻璃盖和烤盘有可能掉落,导致受伤或破损。●切勿将配套专用烤盘用于其它炉具。●烤盘氟素涂层的退化或脱落不属于产品功能三包事项,请充分注意。●严禁放置时烤盘中残留有烹饪剩水。(可能会导致食物腐烂以及烹饪食物粘锅)
使用配套的玻璃盖的注意事项	
●初次使用时,请用中性的清洁剂清洗,擦干水后使用。	
注意	●严禁干烧,可能会导致玻璃盖的破损。●切勿急速冷却加热后的玻璃盖,急剧的温度变化可能会导致玻璃盖破损。●切勿掉落或用力碰撞玻璃盖,会导致玻璃盖破损。●玻璃盖存在裂缝或破损的情况下请勿使用。●严禁将玻璃盖与烤盘错位使用,因玻璃盖部分过热,可能会导致玻璃盖破损。●玻璃盖是本产品的配套器具,严禁将其用于其他的炉灶。可能会导致玻璃盖破裂,意想不到的事故发生。●严禁将其用于微波炉或烤箱等。●严禁使用硬度高的海绵、金属刷及去污粉。可能会导致玻璃盖划伤,破裂。●因玻璃盖的把手容易松动,请直接用手将其拧紧。可能会导致玻璃盖掉落的危险发生。(用一只手指按住玻璃盖内侧的螺丝的同时,拧紧玻璃盖把手)●玻璃破碎时,请小心不要划伤手。若发生玻璃盖破碎的情况,因玻璃破碎成细小的块状,清除时,请十分小心。
注意	●使用洗碗机来清洗时,请注意:清洁剂中的碱性成份,若未洗净残留在玻璃盖上,会使玻璃盖变模糊。
使用方法 (一)	
使用前的准备和确认	
检查使用场所	请检查本产品的使用场所是否符合本实用说明书第3页中所述的禁止使用场所以及是否遵守本使用说明书第2页中所述的警告或注意事项
气瓶的安装	请依照以下步骤安装便携气瓶。若不按以下步骤安装,有可能发生意想不到的危险,敬请注意。 ●检查炉碟安装是否正确;●打开侧盖;●把开关旋转到“OFF”的位置;●确认磁铁上有无粘有异物;●确认气瓶中仍有丁烷气后,打开气瓶盖;●气瓶阀门缺口对准磁铁上的气瓶接头凸部,然后沿水平方向向前推进,“咔嚓”一声响后就装上了;●气瓶安装完成,盖上侧盖。※当气瓶安装不了时,在气瓶的前端(右图A)涂上少许植物油,安装就会较顺畅。气瓶接头凸部
使用	1、点火:把开关往“ON”方向转动,压电点火装置发出“咔嚓”的声音,确认有火花着火。一次没点着,请再转动几次。在没点着火的状态下,开关转到“ON”位置的话会有漏气危险,所以请务必确认有火花着火。 2、烤盘加热及开始烹饪:烤盘加热的温度,能控制在适当范围的话,做出来的料理也特别美味。①点火后开到最大,2-3分钟后烤盘的温度上升到200°C左右,然后倒进食物油开始烹饪;②不要空着烤盘干烧。 3、火力调节:开关往“ON”方向旋转,调大火焰;开关往“OFF”方向转,调小火焰。 4、熄火:把开关转到“OFF”的位置,切断供气,熄灭火焰。 5、气瓶取出及保管:打开侧盖,用手握住气瓶的底部向上取出,若气瓶里还有剩余气体,请把气瓶盖盖上,放置在40°C以下场所保管。(请参照第2页[使用气瓶的注意事项]) 6、使用烤盘的操作:●刚刚熄火后,因烤盘温度高,请勿直接用手去拿,可能导致烫伤。待其完全冷却后请务必使用专用手套去拿。●请勿在烤盘上浇冷水来快速冷却烤盘。可能会导致热水、热油的飞溅或烫伤。

4

使用方法 (二)

请在使用前详细阅读以下各注意事项	
警告	●使用前务必确认有无漏气情况,点火及熄火等操作是否正常。 ●如认为有故障或破损时,切勿使用。
注意	●如火焰太小,风可能会把火吹熄。
注意	●开关如不转到“OFF”的位置,气瓶将无法安装。(参照第4页)
注意	●刚开始或气瓶温度低时较难点火,请确认泄漏的燃气已完全散尽,再反复多点火几次。当反复进行点火操作时,可能会产生“噼”的声音,有少量火焰冒出来,请注意脸、手不要靠近分火器。 ●点火时如有跳火的现象,不用担心,将开关往小火方向旋转,在小火状态燃烧2-3分钟后,再将开关转回即可。 ●即使将气瓶取下后,炉灶的管路中仍然存有少许的燃气,为了防止危险的发生,请再一次点着火,将残留的燃气管燃尽。
警告	●如气瓶安装不正确,可能引起漏气导致火灾。●未点火的状态下,如开关转到“OFF”以外的位置时,会导致燃气泄漏等危险情况发生,请确认聚集的燃气已完全散尽,才可点火。
警告	●切勿在气瓶底部与本体间放置异物,否则会使压力感应安全装置不能启动,导致爆炸。 不可在此放置物品
作为「烤盘」使用	拿掉玻璃盖,可以将其作为“烤盘”来使用。可以用来制作烤肉、煎饼等各种铁板烧美食。 ●因烤盘的烧烤面是由氟素加工制造,即使不放食用油,食材也不会粘锅。 ●因氟素加工面在干烧时温度会急剧升高,会导致性能退化。请尽量用中火进行烹饪。 ●氟素加工面的退化不属于产品服务的三包范围。请勿将其划伤或干烧。这样会使氟素加工面失去功效。
作为「锅」使用	将烤盘放在支架上,可以将其作为“锅”来使用。可以制作餐桌料理。例如:日式牛肉火锅、土手烧、水煮乌冬面等煮制菜肴,以及饺子、烧麦等蒸制菜肴。此外,如果堵住玻璃盖蒸汽口,可以用小火加热进行蔬菜的无水烹饪。
作为「便携炉」使用	如果拿掉煎烤盘与玻璃盖的话,也可以将其作为便携炉使用。也可以使用岩谷便携炉的其它配套产品:岩谷烤肉盘ZK-05 ※不能使用[铸铁烤肉架] ★拿掉煎烤盘使用时,请注意: ①随着使用时间的增加,其火力也会变弱,此时,请更换保存在室温15摄氏度以上(但低于40摄氏度)的便携气瓶后再使用。 ②请在气温高于15摄氏度的场所使用。 ③随着使用时间的增加,气瓶会逐渐冷却,瓶体表面会形成水滴,属正常情况。
炉碟的拆卸方法	本产品的炉碟被煮沸时溢出的汤汁弄脏时,可以将其取下来后进行清洗。按照以下所述要点将其取下来清洗后再正确的安装上。 ●熄火不久后,炉碟、支架等都非常的烫,请小心烫伤。 ①拆卸方法 抓住炉碟上的支架,向上方拉起就可将其拆卸下来。 ②安装方法 (1)拿住炉碟,将炉碟三角形标示一侧的凸起部位嵌入到炉具上的卡口凹槽内。 (2)将炉碟和炉体上的三角形标示反方向对准,将炉碟压入炉体即可。

5

日常检查·修复、故障及异常时的处理

日常检查及修复时的注意事项		
检查	修复方法	注意
煮汤时溢出	用干布把溢出的汤汁擦掉,如脏物难去除时,用布沾上中性清洁剂清洗后,用干布擦干。	注意不要移动铜管
分火器孔堵塞	用刷子等工具来清扫干净(注意不要移动压电陶瓷点火针)	要保持分火器的清洁,否则会造成燃烧不完全或火力不均匀
压电陶瓷点火针脏	压电陶瓷点火针脏时用干布擦干净	会造成点火不良 擦拭时请注意:转动开关时会有放电可能
炉体、气瓶脏,旋钮等塑料件有油污	用干布把污垢擦掉,如脏物难去除时,用干布沾上中性清洁剂,用适量的水来擦拭	油污会腐蚀塑料件,使用天那水、汽油或研磨粉会划伤表面,用尼龙或金属做的炊带也会划伤表面
注意	●要待本体完全冷却后才能进行清洁,特别是刚关火时,温度高,以免飞溅的热汤或油导致烫伤。 ●为了保护手,务必戴上手套。●切勿对炉体整体进行清洗,因水路进水,可能导致生锈或堵塞供气。 ●检查或维修时请务必把气瓶取出。●待完全冷却后,才能进行检查或维修。●气体通路部分绝对不可以随意拆分。 ●煮沸溢出时,务必清洁分火器。	
长时间不使用	●确认本体是否干净、是否擦干; ●待炉子各部件完全冷却后,装回包装袋,放置于干燥的场所保管; ●气瓶不能装在炉子里保管,要取出分开保管; ●要经常检查有无生锈,以免影响正常使用。	
发生故障及异常时的处理方法		
现象	原因	处理方法
使用其他品牌的气瓶	●	使用岩谷专用气瓶
气体量少	●	更换新的气瓶
压电陶瓷点火针部有污垢或沾有水分	●	擦干净污垢、水分
分火器的出火口堵塞	●	用金属刷清扫分火器
点火操作不正确	●	使用正确的点火操作方法
导气管出口堵塞	●	送检修
开关故障	●	送检修
压力感应安全装置启动	●	排除原因重新启动
点火装置故障	●	送检修
开关开启不完全	●	开关向“ON”方向旋转到底
开关没转到“OFF”的位置	●	开关转到“OFF”的位置
气瓶安装不良	●	正确的安装气瓶
磁铁上沾了铁片、铁粉或油污	●	用有粘性的布粘掉铁片铁粉及清理干净油污
气瓶安装面变形	●	更换新的气瓶
磁铁碎裂	●	送检修
本体变形	●	送检修
以下现象并非故障,请参照处理方法进行修复		
现象	原因	处理方法
点火困难	1、压电陶瓷点火针偏离分火器正确的位置 2、压电陶瓷点火针白色部位有水珠或污垢	1、根据火花的方向,调整压电陶瓷点火针与分火器的位置。2、把水或污垢擦干净
使用中,气瓶还有气却熄火了	异常使用时,气瓶的温度上升,压力感应安全装置启动了	参照第1页《压力感应安全装置启动后的处理方法》来恢复
气瓶装不上,或装上了却马上松开	1、保管场所温度过高,气瓶的温度上升,压力感应安全装置启动了 2、磁铁上粘了异物 3、没把开关转到“OFF”的位置	参照第1页《装卸气瓶时的注意事项》来清除异物。把开关转至“OFF”的位置

6